

FENOTIPSKE DISTANCE RODITELJSKIH KOMPONENTI KAO MOGUĆI INDIKATOR HETEROZISA

BABIĆ VOJKA, FILIPOVIĆ M., BABIĆ M., DELIĆ N.,
ANĐELKOVIĆ VIOLETA¹

IZVOD: Efikasnost oplemenjivačkih programa bi se znatno mogla povećati ako bi bilo moguće predvideti proizvodne performanse hibrida pre evaluacije u polju. Fenotipska karakterizacija linija po UPOV deskriptoru je iskorišćena za izračunavanje fenotipskih distanci za koje smo pretpostavili da u određenoj meri mogu biti indikator heterozisa. Urađena je i fenotipska karakterizacija po UPOV deskriptoru 28 elitnih linija koje se često koriste u komercijalnom programu oplemenjivanja u Institutu za kukuruz "Zemun Polje", 24 linije poreklom iz istog izvora kao i jedne linije nepoznatog porekla i na osnovu rezultata urađena je Klaster i Korespondenciona analiza. Klaster analiza je dala grupisanje koje je u visokoj saglasnosti sa poznatim informacijama o poreklu. Empirijski je zaključeno da velike distance roditeljskih linija daju dobre hibride. Međutim, na matrici morfoloških distanci se uočavaju visoke vrednosti između nekih linija koje pripadaju istim heterotičnim grupama i ukrštanja između njih bi svakako trebalo testirati u polju, pre izvlačenja nekog generalnog zaključka o pouzdanosti morfološke distance u predviđanju heterozisa.

Ključne reči: kukuruz, UPOV deskriptor, fenotipske distance

UVOD: Informacije o međusobnim odnosima oplemenjivačkog materijala i genetičke udaljenosti raspoložive germplazme su značajne za odluku o načinu korišćenja u oplemenjivačkim programima kukuruza. Organizacija germplazme u genetički divergentne grupe je od ključne važnosti za optimalno iskorišćenje fenomena heterozisa. Heterozis je nesumnjivo najviše korišćen biološki fenomen. Heterozis podaci prikazuju

odnose između linija koji blisko odražavaju one odnose koji bi se očekivali na osnovu poznatog pedigreea. Stoga se heterozis generalno smatra indikatorom genetičkih odnosa, barem u okvirima relativno ograničenog ranga germplazme, kakav je najčešće slučaj sa elitnim oplemenjivačkim materijalom (Moll et al., 1965).

Otkriće heterotičnih grupa je znatno povećalo efikasnost testiranja kod kukuruza ali su poljski ogledi još

Originalni naučni rad (Original scientific paper)

¹ Mr VOJKA BABIĆ, istraživač saradnik, dr MILOMIR FILIPOVIĆ, naučni saradnik, dr MILOSAV BABIĆ, naučni saradnik, dr NENAD DELIĆ, naučni saradnik, dr VIOLETA ANĐELKOVIĆ naučni saradnik, Institut za kukuruz "Zemun Polje", Slobodana Bajića 1, 11 185 Zemun-Beograd.

uvek nezamenljivi i odnose najviše vremena i sredstava u procesu stvaranja hibrida (Kassa, 2004). Pri tome se nameću dva važna pitanja: 1. Koliko su udaljene linije iz istih i različitih heterotičnih grupa i 2. Koji kriterijumi i biometrijski metodi omogućavaju, u zadovoljavajućoj mери, grupisanje germplazme (Melchinger, 1990). Više metoda, sa različitim uspehom, koristi se za predviđanje heterozisa i mogu se grupisati u sledeće grupe: na osnovu performansi roditelja per-se; na osnovu mitohondrijalne podudarnosti; na osnovu kombinacionih sposobnosti i na osnovu divergentnosti roditelja bilo da je determinisana preko pedigrea i geografskog porekla, putem molekularnih markera ili morfoloških karakteristika (Virmani, 1994).

Selekcioneri su često u dilemi kako proveriti kombinacionu vrednost linije u procesu selekcije, to jest koji tester ili koje testere je najbolje uzeti u slučaju kada se testira linija dobijena iz hibrida čija je genetska konstitucija nepoznata ili u slučaju linije razvijene ukrštanjem roditelja iz različitih heterotičnih grupa. Efikasnost oplemenjivačkih programa bi se znatno mogla povećati ako bi bilo moguće predvideti performanse hibrida pre evaluacije u polju. I pored toga što su različite marker tehnike veoma razvijene i uključene u moderne programe oplemenjivanja, MAS selekcija (markerima potpomognuta selekcija) još uvek nije uzela vodeću ulogu u programima oplemenjivanja kukuruza, bar kada su u pitanju kompleksna svojstva kao što je prinos zrna. Barata i Carena (2006), u svom radu na klasifikaciji elitnih linija kukuruza iz Severne Dakote, zaključuju da još

uvek postoji velika nepodudarnost između podataka dobijenih na osnovu molekularnih markera i podataka poljskih oglada. Distance koje se izračunavaju preko izoenzima u nekim slučajevima su u značajnoj korelaciji sa heterozisom ali je to ograničeno prvenstveno na linije sa sličnim pedigreom (Frei et al., 1986). Vrednost RFLP rezultata u predviđanju heterozisa je nađena u obećavajućem obimu prilikom ukrštanja linija iz iste heterotične grupe dok je predviđanje za ukrštanje između nesrodnih linija, iz genetički udaljenih heterotičnih grupa, neupotrebljivo. U većini slučajeva korelacije između genetičkih distanci na osnovu RAPD markera i performansi hibrida su takođe veoma male. Značajno povećanje korelacija između genetičkih distanci i heterozisa je primećeno upotrebom AFLP markera u poređenju sa RFLP markerima kod kukuruza (Ajmone Marsan et al., 1998).

Ovaj rad je pokušaj da se na jedan pre svega jeftin i brz način dođe do pokazatelja koji će, bar delimično, pomoći prilikom izbora roditeljskih parova u procesu stvaranja hibrida kukuruza pre evaluacije u polju. Korišćena je fenotipska karakterizacija po UPOV (International Union for the Protection of New Varieties of Plants) deskriptoru za klaster analizu da se utvrdi da li dolazi do formiranja homogenih grupa po srodnosti i koliko su dobijeni rezultati u saglasnosti sa pedigreom ispitivanih linija. UPOV deskriptori sa uputstvom za testiranje određene biljne vrste, a u cilju zaštite prava oplemenjivača, predstavljaju usaglašene principe DUS (različitost, uniformnost i stabilnost) testiranja na međunarodnom nivou. Pored defi-

nisanih (usaglašenih) morfoloških osobina koje se prate u toku vegetacije i u određenom stadijumu razvoja biljke, definisani (usaglašeni) su i standardni varijeteti za stepen ekspresije određenih svojstava.

Primenjujući metode multivariacionih analiza na podatke fenotipske karakterizacije po UPOV deskriptoru za linije standardnog kukuruza postoji jasna indikacija da se na osnovu ocena fenotipa može, sa značajnom preciznošću, izvršiti grupisanje linija kukuruza po srodnosti (Babić i sar., 2008).

Materijal i metod rada

Urađena je fenotipska karakterizacija po UPOV deskriptoru 28 (označene od 1 do 28) elitnih linija koje se često koriste u našem komercijalnom programu oplemenjivanja, 24 (označene od 29 do 52) linije poreklom iz istog izvora kao i jedne linije nepoznatog porekla (linija 53). Oglеди su sejani na jednoj lokaciji, dve godine i 2 ponavljanja sa 20 biljaka po ponavljanju. Pošlo se od nekoliko pretpostavki. Prvo: linije kukuruza su nastale kroz proces samooplodnje i stoga su u visokom procentu homozigotne pa je vizuelna ocena grupe biljaka dovoljno pouzdana. Drugo: iako su određene osobine po svojoj suštini kvantitativne nije ih moguće meriti (intenzitet antocijanske obojenosti različitih delova biljke) već samo dati ocenu stepena ekspresije svojstva u poređenju sa kontrolnim varijetetom. Treće: neke druge osobine (visina i sl.) je moguće meriti ali se pretpostavilo da će se, zbog uticaja faktora sredine, a posebno GxE (genotip x sredina) interak-

cije, veća preciznost postići, ukoliko se degradira merna skala na ordinarni nivo merenja (rang u poređenju sa kontrolnim varijetetom). Mogućnost upoređenja ekspresije posmatranog svojstva u toku vegetacije i u istom stadijumu razvoja biljke povećava kvalitet dobijenih ocena.

Od posmatrane 34, za klaster analizu upotrebljeno je 30 osobina: prisustvo antocijana na rukavcu prvog lista, oblik vrha prvog lista, ugao stabla i prvog lista iznad klipa, položaj lista iznad klipa, antocijan na osnovi pleve, antocijan na plevama bez osnove, antocijan na svežim anterama, gustina plevica, ugao glavne i bočnih grana metlice, položaj bočnih grana, broj primarnih bočnih grana, intenzitet antocijana na svili, stepen cik-caka stabla, antocijan na vazдушnim korenovima, antocijan na rukavcu lista, dužina glavne ose metlice od najniže bočne grane, dužina glavne ose metlice iznad najviše bočne grane, dužina bočnih grana, visina biljke, odnos visine biljke i visine klipa, širina lista, dužina drške klipa, dužina klipa, prečnik klipa, oblik klipa, broj redova zrna, tip zrna, boja na vrhu zrna, boja u osnovi zrna, intenzitet antocijanske obojenosti koćanke.

Kao mera distance upotrebljen je kvadrat euklidskog rastojanja, a kao metod grupisanja Wards metod. Distance dobijene u klaster analizi upotrebljene su za korespondencionu analizu morfoloških sličnosti, koja ima mogućnost prikazivanja rezultata u obliku kontinuirane varijabilnosti.

Rezultati i diskusija

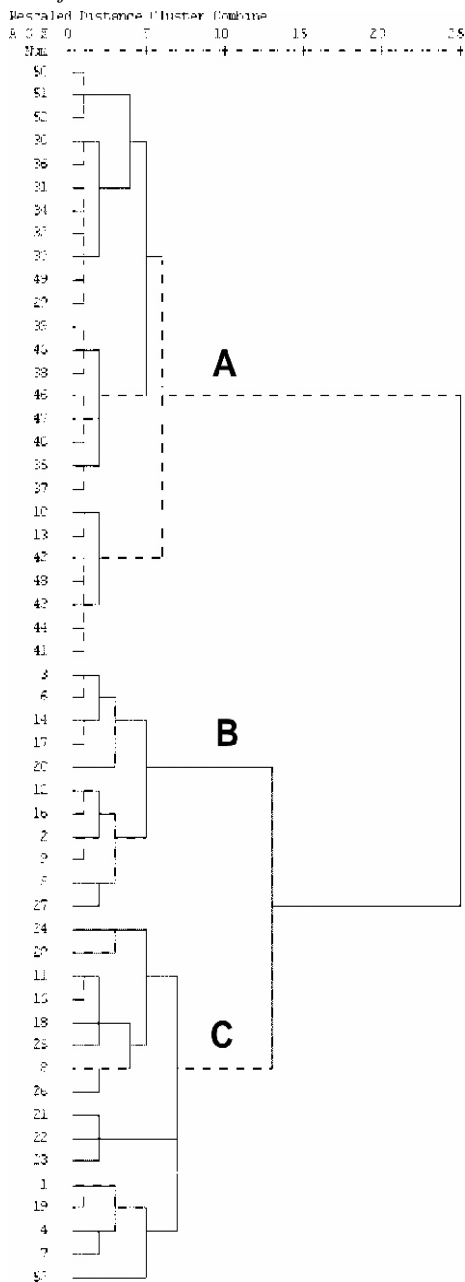
Klaster analiza je dala grupisanje koje je u visokoj saglasnosti sa poz-

natim informacijama o poreklu. U klasteru A nalaze se sve linije dobijene iz jednog izvora (29-52) i linije B73 (10) koja je i bila jedan od roditelja kao i linija (13) koja je takođe izvedena iz linije B73. U drugom klasteru (B) nalaze se linije Lancaster osnove (3, 6, 14, 17, 16, 2, 5 i 27), linija 12 nastala ukrštanjem domaće germplazme sa linijom Lancaster osnove i linija 9 nastale iz američkog hibrida. U ovom klasteru je i jedna Iowadent linija (20). U trećem klasteru (C) nalaze se pretežno linije BSS osnove koje su izvedene iz linije B84 (28, 15, 18, 25, 26, 4, 7) kao i sama linija B84 (11). Tu su i tri Iowadent linije (24, 1, i 19), kao i linije 21, 22 i 23, BSSS osnove koje sadrže u sebi egzotičnu germplazmu i vode poreklo od zajedničkih roditelja i linija 8 koja u sebi sadrži 50% egzotične germplazme poreklom iz populacije argentinskog tvrdunca, 25% germplazme iz populacije Pečkog zubana 25% germplazme Lancaster osnove (Sl. 1).

Empirijski je zaključeno da velike distance roditeljskih linija daju dobre hibride, mada postoje i izuzeci pogotovu u slučajevima gde je prosečna distanca posmatrane linije od ostalih linija mala (npr. Linija 17). Matrica distananci nije data ali je dat globalni prikaz morfoloških sličnosti na grafikonu korespondencione analize (Sl. 2). Bliskost tačaka posmatranih linija na grafikonu ukazuje na njihovu fenotipsku sličnost. Na grafikonu se jasno uočavaju grupe genotipova koje su analogne klasterima A, B i C iz dendograma, s tim što se mogu sagledati međusobni odnosi linija unutar i između grupa. Fenotipska distanca poznatog heterotičnog para Mo17 (5)

Slika 1. Dendrogram klaster analize morfoloških distanci ispitivanih linija kukuruza

Figure 1. Dendrogram of cluster analysis for phenotype distances of examined maize lines

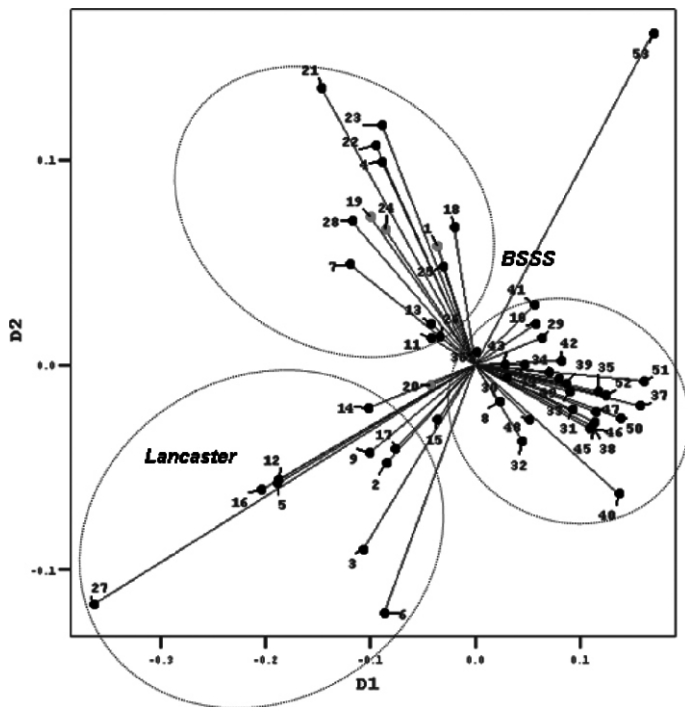


i B73 (10) iznosi 229. Prosečna fenotipska distanca roditeljskih linija (koje su bile uključene u ovo istraživanje), 20 hibrida kukuruza koji se nalaze na Sortnoj listi, je 156. Hibrid (25 x 17) čije linije nisu ispoljile velike međusobne distance i daleko su ispod proseka (103) nije prošao testiranja Sortne komisije, dok su se hibridi ZP 666 (23 x 6) i ZP 555 (23 x 3) pokazali izuzetno dobro i bili zapaženi već u prvoj godini testiranja. Distance između njihovih roditeljskih linija su iznosile 254 i 219 što je daleko iznad proseka. Međutim, na matrici morfoloških distanci (i na grafikonu korespondencione analize) se uočavaju visoke vrednosti između nekih linija

koje pripadaju istim heterotičnim grupama. Na primer, neke od linija koje vode poreklo iz jednog izvora (40, 50, 37) su morfološki udaljenije od nekih linija iste BSSS osnove (21, 22, 23) nego od nekih linija Lancaster osnove (2, 17). Ovo bi moglo da se objasni time što u procesu segregacije (serija) u okviru iste heterotične grupe nastaju genotipovi koji se značajno razlikuju i mogu dati visok heterozis. Potrebno je naravno, uraditi ukrštanja i testiranja u polju pre izvlačenja nekog generalnog zaključka o pouzdanosti morfološke distance u predviđanju heterozisa.

Slika 2. Grafikon korespondencione analize morfoloških sličnosti ispitivanih linija kukuruza

Figure 2. Graph of correspondence analysis for phenotype similarities of examined maize lines



Morfološke distance između sestričkih linija (od 29 do 52) su se kretale od 17 za linije 45 i 39 do 156 za linije 37 i 44. Od ukupno 276 samo je 41 distanca linija koje vode poreklo iz istog izvora bila preko 100.

Linija 53 nepoznatog porekla, iako je klaster analizom klasifikovana u grupu sa linijama BSSS osnove, morfološki je od njih znatno udaljena i ima najveću prosečnu distancu (240) i najveće odstupanje od opšteg proseka (101). To se posebno uočava na grafikonu korespondencione analize (Sl. 2). Najveću morfološku distancu ispoljila je sa linijama 5, 6, 16, 27, (351, 309, 329, 457 respektivno) Lancaster osnove, sa liniom 12 (333) koja je nastala iz ukrštanja linije Lancaster osnove i jedne linije poreklom iz Pečkog zubana ali i sa linijom 15 BSSS osnove (304). Ovo ukazuje na to da je pored testera Lancaster osnove treba testirati i sa linijama BSSS heterotične grupe. Najmanju morfološku distancu ima sa dvema lowadent linijama 1 i 19 (135 i 170) što može da ukaže na izvesnu srodnost ove linije datoj heterotičnoj grupi.

Zaključak

Organizacija germplazme u genetički divergentne grupe je od ključne važnosti prilikom stvaranja hibridnih sorti, gde je definisanje i iskorišćavanje heterozisa važno za krajnji ishod oplemenjivanja. Morfološke osobine se tradicionalno koriste u

deskripciji i taj će se trend sigurno nastaviti iako veliki broj autora smatra da su morfološki podaci, nastali obimnim merenjem većeg broja biljaka nepouzdati, jer su pod velikim uticajem spoljašnje sredine i pod nepoznatim mehanizmom genetičke kontrole (Smit and Smit, 1989). Vizuelnim ocenama se često zamera i na subjektivnosti ocenjivača. Međutim one mogu biti od koristi za oplemenjivače biljaka pogotovu kada se radi sa obimnim materijalom ili sa materijalom o kome se malo zna. Zbog sužavanja genetičke varijabilnosti i potrebe ubacivanja nove, egzotične, germ-plazme u dosta korišćene i adaptirane heterotične grupe ova procedura bi bila korisna kako za odabir najpoželjnijeg testera tako i za odabir genotipova za zasnivanje F2 populacija. Takođe i u slučajevima kada se unosi neko poželjno svojstvo iz materijala nepoznatog porekla, gde je važno izvršiti ukrštanja sa istom ili najrodnijom heterotičnom grupom da bi se zadržao što veći broj poželjnih svojstava, a očuvale kombinacione sposobnosti.

Dobijeni rezultati su u visokoj saglasnosti sa poznatim informacijama o poreklu i empirijskim iskustvom, ali su svakako dodatna sistematska testiranja u polju potrebna da bi se sa većom sigurnošću moglo tvrditi da fenotipska distanca, dobijena na osnovu ocena fenotipa po UPOV deskriptoru, može biti pouzdan indikator heterozisa.

LITERATURA

AJMONE-MARSAN P., CASTIGLIONI P., FUSARI F., KUIPER M., MOTTO M (1998): Genetic diversity and its relationship to hybrid perfor-

mance in maize as revealed by RFLP and AFLP markers. Theor Appl Genet 96, 219-227.

- BABIC V., BABIC M., FILIPOVIC M., DELIC N., ANDJELKOVIC V. (2008): Fenotipska karakterizacija i srodnost linija kukuruza. *Genetika*: Vol. 40, broj 3
- BARATA, C.; CARENA M.J. (2006): Classification of North Dakota maize inbred lines into heterotic groups based on molecular and testcross data. *Euphytica* 151, 339-349.
- FREI O.M., STUBER C.W., GOODMAN M.M. (1986): Use of allozymes as genetic markers for predicting performance in maize single cross hybrids. *Crop Sci* 26, 37-42.
- KASSAS. (2004): Prediction of combining ability and heterosis based on diversity estimates. Can it be useful? <http://old.agsci.kvl.dk/breed/SBA/NordicBaltic/abstract3.htm>
- MELCHINGER A.E, LEE M., LAMKEY K.R., WOODMAN W.L. (1990): Genetic diversity for restriction fragment length polymorphisms: Relation to estimated genetic effects in maize inbreds. *Crop Sci* 30, 1033-1040.
- MOLL R. H., LONNQUIST J.H., VÉLEZ FORTUNO J., JOHNSON, E.C. (1965): The relationship of heterosis and genetic divergence in maize. *Genetics* 52 (1), 139-144.
- SMITH J.S.C., SMITH, O.S. (1989): The description and assessment of distances between inbred lines of maize: II the utility of morphological, biochemical, and genetic descriptors and a scheme for the testing of distinctiveness between inbred lines. *Maydica* 34, 151-161.
- VIRMANI S.S. (1994): Heterosis and Hybrid Rice Breeding. *Monographs on Theoretical Genetics* 22, Springer-Verlag, pp 1-38.

PHENOTYPIC DISTANCES OF PARENTAL COMPONENTS AS A POSSIBLE INDICATOR OF HETEROSIS

VOJKA BABIĆ, MILOMIR FILIPOVIĆ, MILOSAV BABIĆ,
NENAD DELIĆ, VIOLETA ANDJELKOVIĆ

SUMMARY

Although the reveal of heterotic groups in maize significantly increased testing efficiency, field trials are still unreplaceable and most time and fund consumable in the process of the hybrid development. The efficiency of breeding programmes could be significantly increased if the hybrid performance could be predicted prior to the field evaluation. Although different marker techniques have been developed and included into current breeding programmes, the satisfactory results have not been obtained yet. The present study is an attempt to inexpensively and rapidly discover indicators that could even partially facilitate the selection of parental pairs in the process of the hybrid development prior to the field evaluation. The phenotypic description of inbred lines according to the UPOV Descriptor was used for the estimation of the phenotypic distances for

which it had been assumed that they could, to a certain degree, be an indicator of heterosis.

The phenotypic characterisation according to the UPOV Descriptor was done for 28 elite inbreds, that are often used in our commercial breeding programmes, and for 24 inbreds originating from the same source, as well as, for an inbred of the unknown origin and their phenotypic distances were estimated.

The cluster analysis resulted in the classification that was in high compliance with known information on the origin. It was empirically concluded that great distances of parent inbreds result in good hybrids. Furthermore, high values among certain inbreds belonging to the same heterotic groups are observed on the morphological distance matrix and crosses among them should indeed be tested in the field prior to making any general conclusion on the reliability of the morphological distance in the prediction of heterosis.

Key words: maize, UPOV Descriptor, phenotypic distances.