

## **Poboljšani fotosintetično-fluorescentni metod i njegova primena u oplemenjivanju i semenarstvu kukuruza**

- Originalan naučni rad -

Čedomir RADENOVIĆ<sup>1,2</sup>, Goran SARATLIĆ<sup>1</sup>, Violeta ANĐELKOVIĆ<sup>1</sup>,  
Aleksandar RADOJČIĆ<sup>1</sup>, Dragojlo SELAKOVIĆ<sup>1</sup> i Zdravko HOJKA<sup>1</sup>

<sup>1</sup>Institut za kukuruz "Zemun Polje", Beograd

<sup>2</sup>Fakultet za fizičku hemiju, Univerzitet u Beogradu, Beograd

**Izvod:** Poboljšani neinvazivni fotosintetično-fluorescentni metod kandiduje se za primenu u oplemenjivanju i semenarstvu radi utvrđivanja ocene samooplodnih linija kukuruza na plastičnost, tolerantnost, otpornost i adaptivnost prema višim i visokim temperaturama, kao i prema suši.

Utvrđene su termalne karakteristike fotosintetičnog aparata proučavanih samooplodnih linija kukuruza, i to: određena je temperaturna zavisnost u opsegu od 25 do 60°C, otkrivene su kritične temperature na kojima dolazi do faznih transformacija u tilakoidnoj membrani, a time i do značajnih strukturnih i funkcionalnih promena u fotosintetičnom aparatu ispitivanih samooplodnih linija kukuruza, obračunate su energije aktivacije ( $E_a$ , kJ/mol) duž pravih linija pre i posle pojavljivanja kritične temperature. Energija aktivacije ( $E_a$ ) je mera nastajanja rekombinacionih reakcija povezanih sa uspostavljanjem ZF hlorofila, a time i ukupnih promena u strukturi i funkciji tilakodinih membrana.

Ostvareni rezultati i diskusija izloženih parametara ukupnih fotosintetično-termalnih procesa ZF hlorofila mogu doprineti egzaktnijem karakterisanju ispitivanih samooplodnih linija kukuruza u odnosu na njihovu plastičnost, tolerantnost, otpornost i adaptivnost prema temperaturi i suši, što samim tim i doprinosi bržem i racionalnijem unapređenju procesa selekcije i produktivne semenske proizvodnje.

**Ključne reči:** Adaptivnost, fotosintetično-fluorescentni metod, intaktni list, oplemenjivanje, otpornost, samooplodna linija kukuruza, tilakoidna membrana, zakasnela fluorescencija hlorofila.

### **Uvod**

Ovaj rad na direktan i indirektan način povezuje složene procese oplemenjivanja,

fotosinteze i fluorescencije kod samooplodnih linija kukuruza. U radu se analiziraju razvojni putevi navedenih procesa, pronalaze mesta njihove međusobne zavisnosti i ističu dominantne karakteristike samooplodnih linija kukuruza.

Oplemenjivanje kukuruza i savremena semenska proizvodnja intenzivno su se razvijale u poslednjih 60 godina. Kao rezultat takve aktivnosti stvoreno je više od 1100 hibrida kukuruza za zrno i silažu. Obezbeđeni su i savremeni tehničko-tehnološki preduslovi za obavljanje modernog procesa oplemenjivanja i za visokoproduktivnu semensku proizvodnju, **Du Vick**, 1984, **Trifunović**, 1986, **Ivanović i sar.**, 1995, **Radenović i Somborac**, 2000. Bez obzira na takav kolosalan uspeh u oplemenjivanju i semenarstvu kukuruza, zamah i zanos ukupnih istraživanja se ne usporava, već naprotiv, dalje se traga za novim metodama i egzaktnijim pristupima kako bi se proučavanja u oplemenjivanju i semenarstvu kukuruza još više upotpunila i obogatila.

Razvojni put fotosinteze kukuruza bio je znatno drugačiji. Naime, iako su fotosintetični procesi veoma rašireni, visoko produktivni po intenzitetu, vrlo kompleksni po svojoj prirodi, a po naučnoj aktuelnosti mnogo izučavani, oni nisu našli značajniju aplikaciju u oplemenjivanju i semenarstvu kukuruza. Gotovo da nije bilo moguće dati jasnu i direktnu međuzavisnost fotosinteze, oplemenjivanja i semenarstva kukuruza. Takvo stanje je verovatno posledica postojanja više funkcionalnih međuzavisnosti koje objedinjuju strukturno-dinamične promene unutar hloroplasta i njihovih tilakoidnih membrana, sa jedne, i delovanja više faktora spoljašnje sredine na njih, sa druge strane.

Zakasnela fluorescencija (ZF) hlorofila se fenomenološki može opisati kao pojava svetljenja (bioluminescencija) biljnih sistema: bakterija, algi i viših biljaka (kukuruz) u crvenoj oblasti spektra, neposredno nakon intermitentnog osvetljavanja (pobuđivanja) intaktnog lista, **Radenović i sar.**, 1985, **Radenović**, 1992, 1994, 1997, **Marković i sar.**, 1987, 1993, 1996, 1999. ZF hlorofila su otkrili **Strehler i Arnold**, 1951, pokušavajući da razjasne prirodu indukovano svetljenja u vidu bioluminescencije. Brojna proučavanja, pogotovu poslednjih 25 godina, **Jursinic**, 1986, **Marković i sar.**, 1996, 1999, **Veselovski i Veselova**, 1990, **Radenović**, 1992, 1994, 1997, **Radenović i sar.**, 1994a, 1994b, 2000, 2001a, 2001b, 2002a, 2003a, 2003b, 2004b, 2004c, otkrila su direktnu povezanost ZF hlorofila sa fotosintetičnim procesima u kojima se ZF hlorofila smatra njihovim nezaobilaznim indikatorom - osetljivom "sondom" za eksperimentalna fotosintetična proučavanja kod intaktnog lista kukuruza, **Radenović**, 1992, 1994, 1997, **Radenović i sar.**, 1994a, 1994b, 2000, **Radenović i Jeremić**, 1996, **Marković i sar.**, 1987, 1993, 1996, 1999. Već danas, a pogotovu u skoroj budućnosti, ZF hlorofila će služiti kao efikasno sredstvo, odnosno kao savremeni metodski postupak pri proučavanju određenih, često vrlo složenih fotoprocasa u "svetloj" fazi fotosinteze. U vezi sa ovim pristupom, kao vrlo aktuelna naučna pitanja smatraju se termalni procesi ZF hlorofila, odnosno utvrđivanje kritičnih temperatura u tilakoidnim membranama i otkrivanje energije aktivacije u njima, **Radenović**, 1997, 1992, 1994, **Radenović i Jeremić**, 1996, **Radenović i sar.**, 2000, 2001a, 2001b, 2002b, 2003a, 2003b. U poslednje dve decenije činjeni su pokušaji u Institutu za kukuruz "Zemun Polje", da se složeni fotosintetični procesi, uz

njihovu povezanost sa fluorescencijom intaktnog lista kukuruza, stave u funkciju egzaktnijeg pristupa pri karakterizaciji samooplodnih linija kukuruza, što može biti od koristi za efikasniju racionalizaciju procesa oplemenjivanja i unapređenja semenske proizvodnje. Radi toga, u Institutu za kukuruz "Zemun Polje" je razrađen novi, poboljšani neinvazivni metod za merenje ZF hlorofila na intaktnim listovima samooplodnih linija kukuruza, **Radenović**, 1992, 1994, 1997, **Radenović i Jeremić**, 1996, **Radenović i sar.**, 2002a, 2002b, 2003b, **Marković i sar.**, 1987, 1993, 1999.

Cilj ovoga rada je da se utvrdi uticaj viših i visokih temperatura, kao i suše, na promenu ukupnih fotosintetično-termalnih procesa ZF hlorofila u tilakoidnim membranama proučavanih samooplodnih linija kukuruza. Dobijene strukturne i funkcionalne promene u intenzitetu ZF hlorofila, promene u aktivacionim energijama i određivanje vremena pojavljivanja kritičnih temperatura na kojima dolazi do evidentnih strukturnih i funkcionalnih promena u tilakoidnim membranama, dobar su pokazatelj za ocenu plastičnosti, tolerantnosti, otpornosti i adaptivnosti proučavanih samooplodnih linija kukuruza prema višim i visokim temperaturama, kao i prema suši. Rezultati ovih proučavanja doprinose egzaktnijem, bržem i racionalnijem odvijanju savremenog procesa oplemenjivanja i semenske proizvodnje.

### **Materijal i metode**

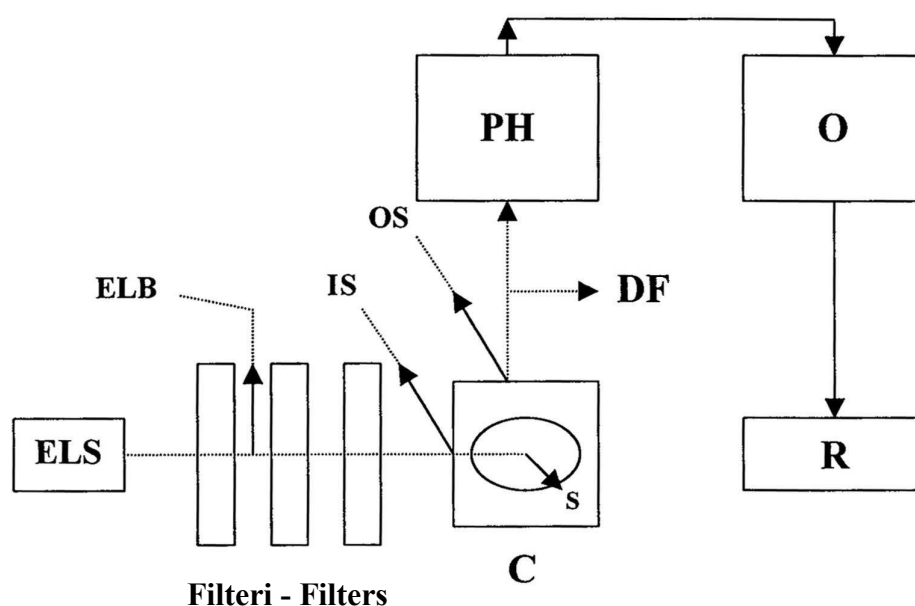
Kao materijal - objekat ispitivanja u ovom radu korišćene su dve samooplodne linije kukuruza: ZPPL 115 iz kolekcije Instituta za kukuruz "Zemun Polje" i linija A 671 iz SAD.

Osnovne karakteristike navedenih linija su sledeće:

Linija ZPPL 115 je dobijena iz hibrida Lg 11. Pripada grupi zrenja FAO 250. Zrno kod ove linije je u tipu polutvrduca žute boje, a oklasak je roza boje. Linija ZPPL 115 je vlasništvo Instituta za kukuruz "Zemun Polje".

Linija A 671 potiče iz ukrštanja (W103 x N13A) x N13A<sup>2</sup>. Pripada grupi zrenja FAO 250. Zrno kod ove linije je u tipu zubana žute boje, a oklasak je crven. Linija A 671 je selekcionisana na Univerzitetu Minesota, SAD i pripada grupi javnih linija.

Ispitivane linije gajene su u oglednom polju Instituta. Merenja su vršena tri godine tokom jula i avgusta meseca. Biljke kukuruza su donošene u laboratoriju iz oglednog polja ujutro, između 7:00 i 8:00 časova. Prilikom uzimanja iz oglednog polja biljke su koso zasecane na prizemnoj internodiji. U laboratoriji su biljke držane tako što su bile postavljene u vodu po dužini jedne internodije. Dva časa pre fluorescentnog eksperimenta sve biljke su držane u staklenom zvonu crne boje. Sa takvih biljaka je uziman segment intaktnog lista na klipu i stavljan u komoru fosforoskopa (Slika 1). U ovim eksperimentima, segment lista je držan u komori (u mraku) najmanje 15 minuta. Ova ispitivanja vršena su na 280 biljaka za svaku samooplodnu liniju. Ispitivanja su imala tri serije eksperimenata. U prvoj seriji vršena su standardna fluorescentna merenja bez dodatnih tretmana biljke (dva sata je držana u staklenom zvonu, segment intaktnog lista držan je 15 minuta u fosforoskopu, a zatim vršeno je merenje ZF hlorofila). U drugoj seriji biljka sa listom je pre merenja



Slika 1. Principijelna šema fotosintetično-fluorescentnog metoda i aparature za merenje zakasnele fluorescencije hlorofila: C - mračna komora sa postoljem za uzorke; S - uzorak (segment intaktnog lista), filteri, ELS - izvor ekscitirajuće svetlosti, PH - fotomultiplikator; O - osciloskop, R - pisač, ELB - ekscitirajući zrak, DF - luminescentna svetlost (zakasnela fluorescencija), IS - ulazni prorez u mračnu komoru, OS - izlazni prorez iz komore

*Experimental setup of the photosynthetic - fluorescence method and the measuring equipment for delayed chlorophyll fluorescence: C - dark chamber with a sample stand; s - sample (intact leaf segment), filters, ELS - excitation light source, PH - photo-multiplier; O - oscilloscope, R - printer, ELB - excitation light beam, DF - luminescent light (delayed fluorescence), IS - input chamber slot, OS - output chamber slot*

fluorescencije podvrgnuta vazdušnoj suši (biljka sa listom podvrgnuta je vazdušnoj suši 24 sata, dva sata je držana u staklenom zvonu, segment intaktnog lista držan je 15 minuta u fosforoskopu, a zatim vršeno je merenje ZF hlorofila). U trećoj seriji biljka sa listom je pre merenja fluorescencije držana u vodi (biljka sa listom potopljena u vodi i držana 24 sata, dva sata je držana u staklenom zvonu, segment intaktnog lista držan je 15 minuta u fosforoskopu, a zatim vršeno je merenje ZF hlorofila).

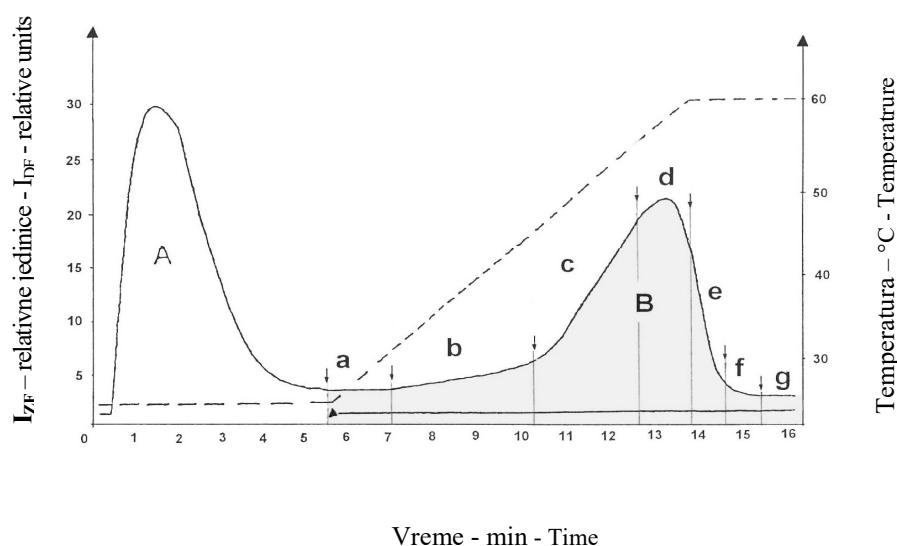
Poboljšani neinvazivni fotosintetično-fluorescentni metod za merenje ZF hlorofila šematski je prikazan na Slici 1. Prikazana blok-šema fotosintetično-fluorescentnog metoda razvijena je i poboljšana u Institutu za kukuruz "Zemun Polje". Merenje promene intenziteta ZF hlorofila vršeno je po metodu koji je u principu i pojedinostima opisan u radovima, **Radenović**, 1992, 1994, 1997, **Marković i sar.**, 1996, **Radenović i sar.**, 2001a, 2002a.

## Rezultati i diskusija

U okviru ukupnih uslova merenja ZF hlorofila dobijeni su karakteristični rezultati o promeni intenziteta ZF hlorofila u vidu indukcione i termalne krive (Slika 2). U ovom radu posebno je razmatran uticaj temperature na stacionarni nivo ZF hlorofila. Taj uticaj temperature (koja je kontinualno povećavana u opsegu 25-60°C) na intenzitet i kinetiku uspostavljanja termalnih procesa ZF hlorofila analiziran je praćenjem promena kod posmatranih segmenata termalne krive (Slika 2 a, b, c, d, e, f, g).

Pri proučavanju linija kukuruza bilo je potrebno razlikovati promene za navedene segmente termalne krive i registrovati značajne razlike u dužini trajanja, i to:

**a** - stacionarni nivo intenziteta ZF traje  $72 \pm 6$  sekundi,



Slika 2. Šematski prikaz tipičnih promena intenziteta zakasnele fluorescencije hlorofila ( $I_{DF}$ ) na intaktnom listu proučavanih samooplodnih inbred linija kukuruza (kvire A i B) i promene temperature (isprekidana linija): kriva A označava indukcione procese ZF hlorofila, a kriva B obuhvata termalne procese zakasnele fluorescencije hlorofila. Tipični vremenski segmenti (a, b, c, d, e, f, g) na termalnoj krivoj B odgovaraju dinamici promene  $I_{DF}$  u vremenu uspostavljanja ZF hlorofila. Na krajevima tipičnih vremenskih segmenata dolazi do strukturnih i funkcionalnih promena u tilakoidnoj membrani

Schematic presentation of typical changes of chlorophyll delay fluorescence intensities ( $I_{DF}$ ) on the intact leaf of the observed maize inbred lines (curves A and B) and changes in temperatures (dashed line): curve A indicates induction processes of chlorophyll DF, while curve B encompasses thermal processes of chlorophyll DF. Typical time segments (a, b, c, d, e, f, g) on the thermal curve B correspond with the dynamics of  $I_{DF}$  changes in time of chlorophyll DF establishing. Conformational and functional changes in the thylakoid membrane occur at the ends of typical time segments

- b** - početno povećavanje intenziteta ZF traje  $984 \pm 8$  sekundi,
- c** - strmo, linalno povećavanje intenziteta ZF traje  $408 \pm 5$  sekundi,
- d** - maksimalni nivo intenziteta ZF traje  $210 \pm 4$  sekunde,
- e** - nagli, linearni pad intenziteta ZF traje  $194 \pm 7$  sekundi,
- f** - ustporeno smanjenje intenziteta ZF traje  $138 \pm 5$  sekundi,
- g** - najniži, iscrpljeni nivo intenziteta ZF traje  $84 \pm 3$  sekunde.

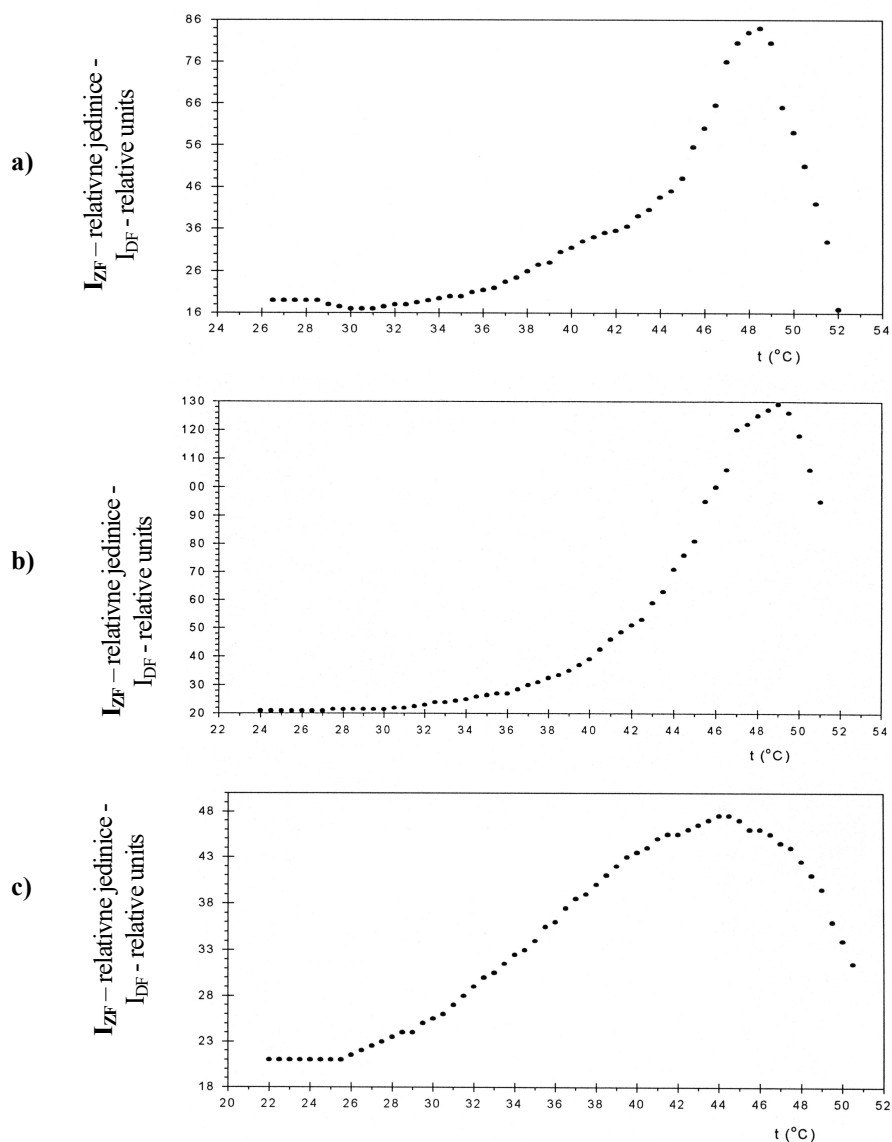
**Dinamika temperaturene zavisnosti zakasnele fluorescencije hlorofila kod ispitivanih samooplodnih linija kukuruza.** - Na dijagramima (Slika 3 a, b, c i Slika 4 a, b, c) dati su rezultati o dinamici temperaturene zavisnosti ZF hlorofila za dve proučavane samooplodne linije kukuruza: ZPPL 115 i A 671. Uočava se da postoji razlika u promenama intenziteta ZF hlorofila u zavisnosti od temperature i prethodnog tretmana vazдушnom sušom i vodom (Slika 3 a, b, c i Slika 4 a, b, c). Razlike postoje kako u njihovoj dinamici, tako i u vrednostima kritičnih temperatura. Naravno uočavaju se i razlike temperaturene zavisnosti između ispitivanih linija kukuruza ZPPL 115 i A 671.

**Primena Arenijusovog kriterijuma za utvrđivanje strukturnih promena u tilakoidnoj membrani ispitivanih linija kukuruza.** - Na dijagramima (Slika 5 a, b, c i Slika 6 a, b, c) dati su rezultati o strukturnim i funkcionalnim promenama u tilakoidnoj membrani intaktnog lista samooplodne linija kukuruza ZPPL 115 i A 671. Mesto preseka dve prave linije označava strukturnu i funkcionalnu promenu u tilakoidnoj membrani. U zavisnosti od prethodnog tretmana intaktnog lista vazдушnom sušom i vodom, dolazi do razlika po mestu nastanka, po broju, trendu i dužini trajanja strukturnih i funkcionalnih promena (Slika 5 a, b, c i Slika 6 a, b, c). Navedene razlike se ispoljavaju i između proučavanih samooplodnih linija kukuruza ZPPL 115 i A 671.

**Energije aktivacije i temperature faznih prelaza u tilakoidnoj membrani proučavanih samooplodnih linija kukuruza.** - U sklopu proučavanja fotosintetično-termalnih procesa ZF hlorofila, pored temperaturene zavisnosti i Arenijusovog kriterijuma izvršeno je i obračunavanje energije aktivacije i temperature faznih prelaza (kritične temperature) u tilakoidnoj membrani ispitivanih samooplodnih linija kukuruza: ZPPL 115 i A 671. Dobijeni rezultati dati su u Tabelama 1 i 2.

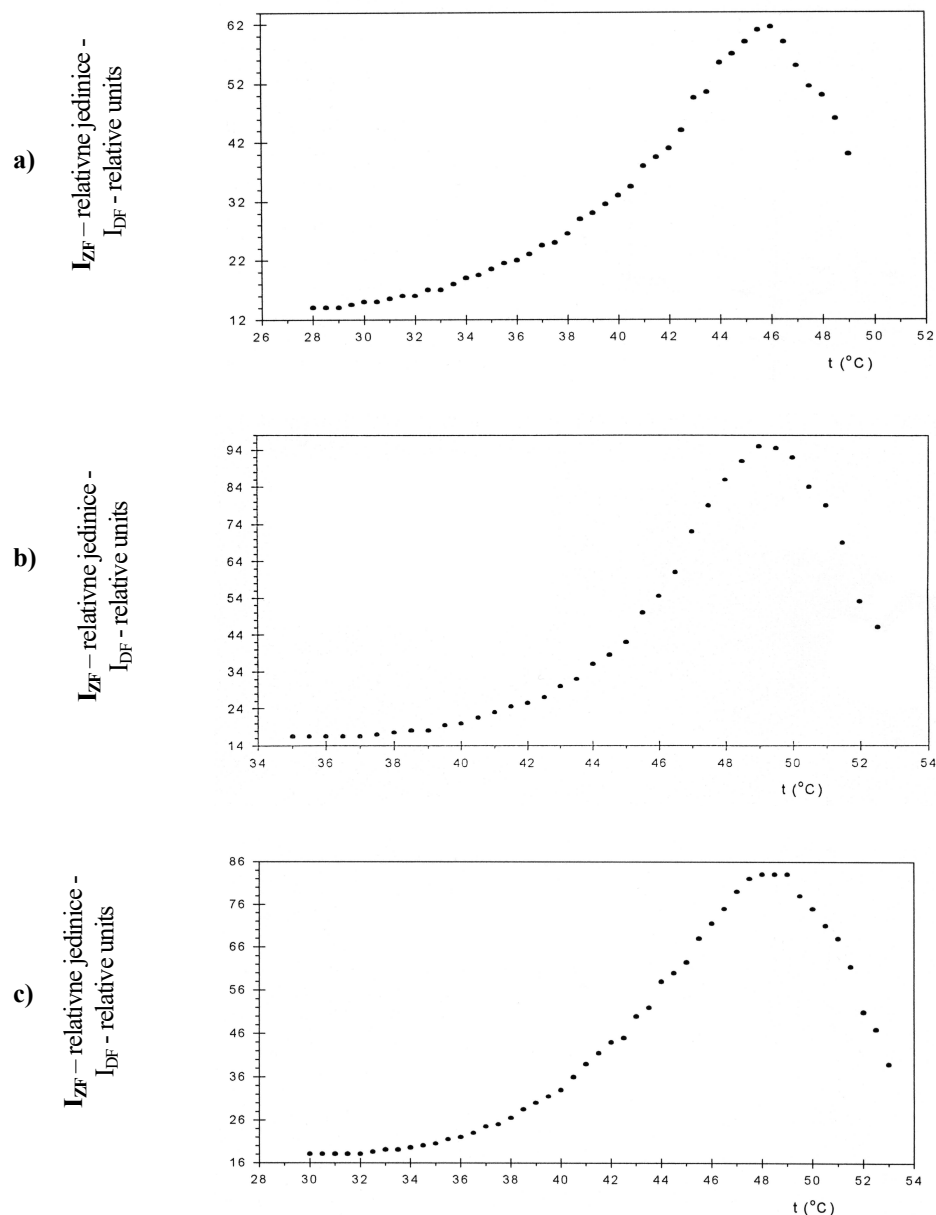
Kao što je poznato, pri standardnim merenjima ZF hlorofila moguće je pouzdano registrovati krivu fotosintetično-termalnih procesa, *Radenović*, 1992, 1994, 1997, *Radenović i sar.*, 1994a, 1994b, 2000, 2001a, 2002b, *Marković i sar.*, 1996. Na dinamiku uspostavljanja termalne krive ZF hlorofila značajan uticaj imaju više i visoke temperature, vazдушna suša i drugi faktori spoljašnje sredine, kao što su na primer deficit ili suficit vode, *Marković i sar.*, 1987, 1993, 1999, *Kerečki i sar.*, 1986, *Radenović i sar.*, 1994a, 1994b, 2000, 2001a, 2002b.

Osim toga, u poslednje dve decenije došlo je do poboljšanja fotosintetično-fluorescentnog metoda za merenje fotosintetično-termalnih procesa ZF hlorofila. Poboľjšanim fotosintetično-fluorescentnim metodom je moguće efikasnije utvrđivanje fotosintetično-fluorescentnih karakteristika ispitivanih linija kukuruza, *Radenović i sar.*, 2000, 2001a, 2001b, 2002a, 2002b, 2003a, 2003b, 2004a, 2004b, 2004c, 2005, *Kalauzi i sar.*, 2006, u odnosu na njihovu plastičnost, tolerantnost, otpornost i



Slika 3. Dinamika promene intenziteta zakasnele fluorescencije hlorofila ( $I_Z$ ) u zavisnosti od a, b, c delovanja temperatura i prethodnog tretmana tilakoidne membrane intaktnog lista samooplodne linije kukuruza ZPPL 115: **a** - list nije tretiran, **b** - list je tretiran 24<sup>h</sup> vazdušnom sušom, **c** - list je tretiran 24<sup>h</sup> vodom

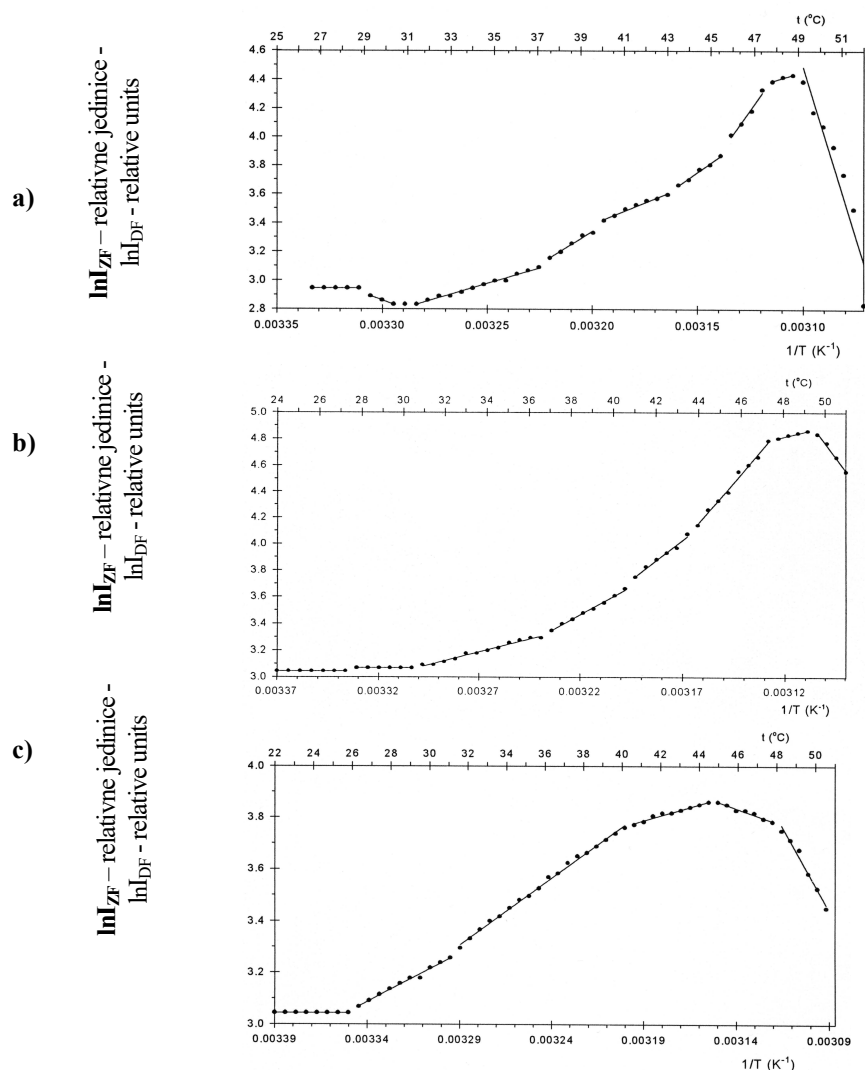
Dynamics of changes of the intensity of chlorophyll delay fluorescence intensities ( $I_{DF}$ ) in dependence on temperatures and previous treatment in the thylakoid membrane of the intact leaf of the maize inbred line ZPPL 115: **a** - untreated leaf, **b** - leaf exposed to air drought for 24 h, **c** - leaf exposed to water for 24 h



Slika 4. Dinamika promene intenziteta zakasnele fluorescencije hlorofila ( $I_{DF}$ ) u zavisnosti od a, b, c delovanja temperatura i prethodnog tretmana tilakoidne membrane intaktnog lista samooplodne linije kukuruza A 671: **a** - list nije tretiran, **b** - list je tretiran 24<sup>h</sup> vazdušnom sušom, **c** - list je tretiran 24<sup>h</sup> vodom

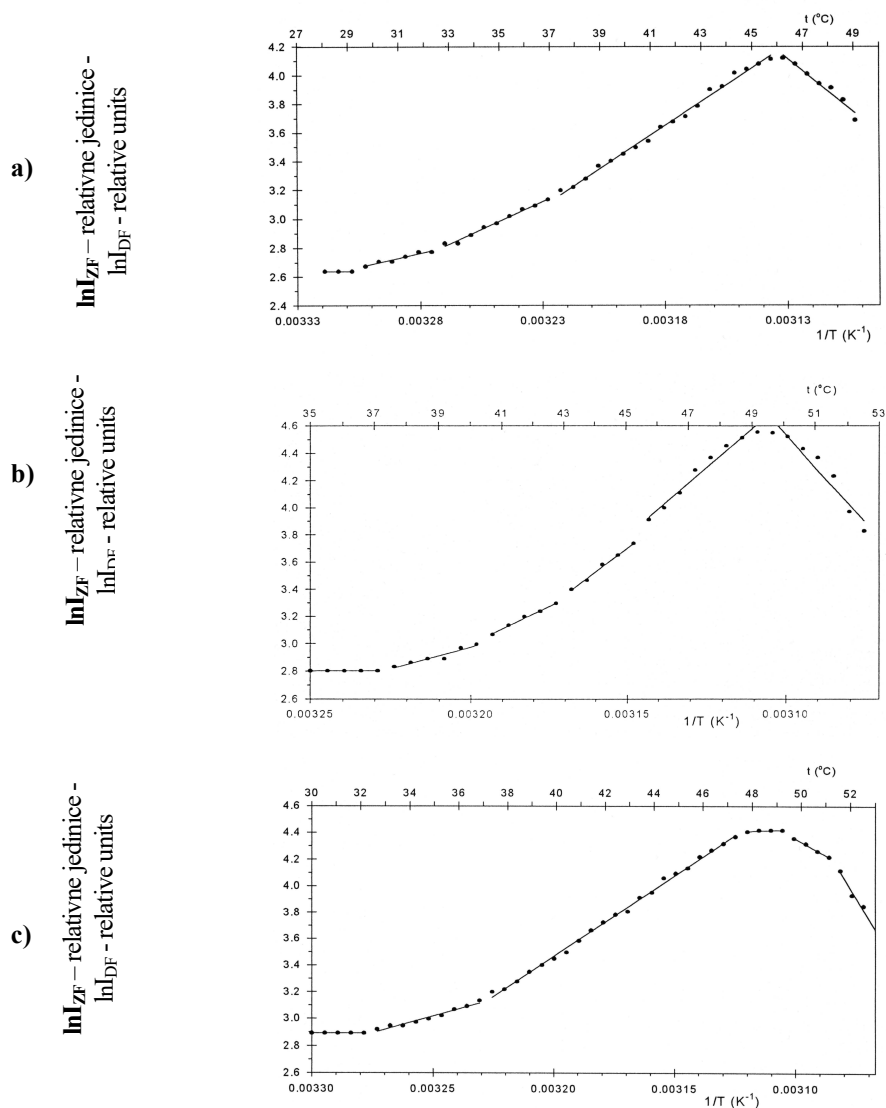
Dynamics of changes in the chlorophyll delayed fluorescence intensities ( $I_{DF}$ ) in dependence on temperature impacts and a previous treatment of thylakoid membranes of the intact leaf of the maize inbred line LA 671: **a** - untreated leaf, **b** - leaf exposed to air drought for 24 h, **c** - leaf exposed to water for 24 h





Slika 5. Promena logaritma intenziteta zakasnele fluorescencije hlorofila ( $\ln I_{DF}$ ) u zavisnosti a, b, c od delovanja recipročne vrednosti temperature  $1/T$  (po Kelvinu) i prethodnog tretmana tilakoidne membrane intaktnog lista samooplodne linije kukuruza ZPPL 115: **a** - list nije tretiran, **b** - list je tretiran vazdušnom sušom 24<sup>h</sup>, **c** - list je tretiran 24<sup>h</sup> vodom. (Ovakva zavisnost poznata je pod nazivom Arenijusov kriterijum za određivanje kritičnih temperatura koje uslovljavaju strukturne i funkcionalne promene u tilakoidnoj membrani).

Changes of logarithm of delayed fluorescence ( $\ln I_{DF}$ ) in dependence on impacts of a reciprocal temperature  $1/T$  ( $^{\circ}K$ ) and a previous treatment of thylakoid membranes of the intact leaf of the maize inbred line ZPPL 115: **a** - untreated leaf, **b** - leaf exposed to air drought for 24 h, **c** - leaf exposed to water for 24 h



Slika 6. Promena logaritma intenziteta zakasnele fluorescencije hlorofila ( $\ln I_{DF}$ ) u zavisnosti a, b, c od delovanja recipročne vrednosti temperature  $1/T$  (po Kelvinu) i prethodnog tretmana tilakoidne membrane intaktnog lista samooplodne linije kukuruza A 671: **a** - list nije tretiran, **b** - list je tretiran vazdušnom sušom 24<sup>h</sup>, **c** - list je tretiran 24<sup>h</sup> vodom. (Ovakva zavisnost poznata je pod nazivom Arenijusov kriterijum za određivanje kritičnih temperatura koje uslovljavaju strukturne i funkcionalne promene u tilakoidnoj membrani).

Changes of logarithm of delayed fluorescence ( $\ln I_{DF}$ ) in dependence on impacts of a reciprocal temperature  $1/T$  ( $^{\circ}K$ ) and a previous treatment of thylakoid membranes of the intact leaf of the maize inbred line A 671: **a** - untreated leaf, **b** - leaf exposed to air drought for 24 h, **c** - leaf exposed to water for 24 h

Tabela 1. Nastajanje promena energije aktivacije ( $E_a$ , kJ/mol) i pojavljivanje kritičnih temperatura ( $t$ , °C) za vreme fotosintetično-termalnih procesa u tilakoidnoj membrani intaktnog lista samooplodne linije kukuruza ZPPL 115 pod dejstvom viših i visokih temperatura i prethodnog tretmana vazdušnom sušom i vodom  
Occurrence of Changes in Activation Energy ( $E_a$ , kJ/mol) and Critical Temperatures ( $t$ , °C) during Photosynthetic-Thermal Processes in Thylakoid Membranes of the Intact Leaf of the Maize Inbred Line ZPPL 115 under Impacts of Increased and High Temperatures and a Previous Air Drought or Water Treatment

ZPPL 115					
List nije prethodno tretiran Untreated leaf		List je tretiran 24 h vazdušnom sušom Leaf exposed to air drought for 24 h		List je tretiran 24 <sup>h</sup> vodom Leaf exposed to water for 24 h	
$E_a$ (kJ/mol)	$t$ (°C)	$E_a$ (kJ/mol)	$t$ (°C)	$E_a$ (kJ/mol)	$t$ (°C)
-	30,5	-	26,0	-	28,5
32,73	36,5	31,30	29,5	43,53	31,0
69,84	39,5	42,93	40,0	35,88	36,5
99,65	43,5	17,24	44,5	75,02	41,0
150,46	47,0	21,16	48,0	49,05	43,0
31,48	49,5	106,24	-	87,07	45,0
165,97	-			174,82	49,5
				395,40	-

Tabela 2. Nastajanje promena energije aktivacije ( $E_a$ , kJ/mol) i pojavljivanje kritičnih temperatura ( $t$ , °C) za vreme fotosintetično-termalnih procesa u tilakoidnoj membrani intaktnog lista inbred linije kukuruza A 671 pod dejstvom viših i visokih temperatura i prethodnog tretmana vazdušnom sušom i vodom  
Occurrence of Changes in Activation Energy ( $E_a$ , kJ/mol) and Critical Temperatures ( $t$ , °C) during Photosynthetic-Thermal Processes in Thylakoid Membranes of the Intact Leaf of the Maize Inbred Line A 671 under Impacts of Increased and High Temperatures and a Previous Air Drought or Water Treatment

LA 671					
List nije prethodno tretiran Untreated leaf		List je tretiran 24 h vazdušnom sušom Leaf exposed to air drought for 24 h		List je tretiran 24 <sup>h</sup> vodom Leaf exposed to water for 24 h	
$E_a$ (kJ/mol)	$t$ (°C)	$E_a$ (kJ/mol)	$t$ (°C)	$E_a$ (kJ/mol)	$t$ (°C)
-	37,0	-	32,5	-	29,0
52,50	39,5	42,10	37,0	31,50	32,5
92,00	42,5	101,20	47,5	63,30	37,5
143,50	42,5	6,20	49,0	93,80	46,0
166,30	49,5	81,10	51,0	115,00	-
215,70	-	255,00	-		

adaptivnost prema delovanju viših i visokih temperatura, vazdušne suše i vode. Jasno je da je dinamika temperaturene zavisnosti ZF hlorofila vrlo važna u karakterisanju samooplodnih linija kukuruza. Naime, ZF hlorofila prati se dinamika uspostavljanja tipičnih kinetičkih promena, a zatim mesta tih promena na kojima dolazi do

strukturnih i funkcionalnih deformacija. Arenijusovim kriterijumom i linearizacijom temperaturne zavisnosti, odnosno intenziteta ZF hlorofila utvrđene su sve kritične temperature (fazni prelazi) na kojima dolazi i do najslabijih strukturnih i funkcionalnih promena u tilakoidnoj membrani proučavanih samooplodnih linija kukuruza. Vrednosti kritičnih temperatura u °C, njihova frekvencija i međusobna udaljenost karakterišu ispitivane samooplodne linije u odnosu na njihovu plastičnost, tolerantnost, otpornost i adaptivnost prema delovanju viših i visokih temperatura, vazdušne suše, vode i drugih stresnih faktora spoljašnje sredine. Svaka Arenijusova prava linija reprezentuje jednu energiju aktivacije ( $E_a$ ). Svako od kritičnih temperatura, prvo prethodi jedna vrednost za energiju aktivacije, a zatim sledi još jedna vrednost za tu energiju aktivacije, **Radenović**, 1997, **Marković i sar.**, 1993, 1996, **Radenović i sar.**, 2000, 2001a, 2002a, 2002b, 2003a, 2003b, 2004a, 2004b, 2004c, 2005. Sa porastom temperature, na pojedinim mestima dolazi do, nekada većih, a nekada manjih strukturnih i funkcionalnih promena u molekulima tilakoidne membrane. Takvi molekuli postaju reaktivniji, a time oni stiču dodatnu energiju koju zatim koriste u složenim rekombinacionim procesima za nastajanje i trajanje ZF hlorofila.

U ovom radu učinjen je pokušaj da se okarakterišu ispitivane samooplodne linije kukuruza, koje su podvrgnute delovanju viših i visokih temperatura, vazdušne suše i suficita vode, i to na osnovu sledećih fotosintetično-fluorescentnih parametara: temperaturne zavisnosti i Arenijusovog kriterijuma za otkrivanje kritičnih temperatura i energija aktivacije. Tako bi proučavane samooplodne linije kukuruza mogle biti uspešno ocenjene u odnosu na njihovu plastičnost, tolerantnost, otpornost i adaptivnost, što bi doprinelo egzaktnijem i efikasnijem unapređenju procesa oplemenjivanja i smenske proizvodnje kukuruza.

### Zaključak

Na osnovu izloženih rezultata istraživanja i njihove diskusije može se konstatovati da poboljšani i nein vazivni fotosintetično-fluorescentni metod može da se primeni u oplemenjivanju i semenarstvu kukuruza radi utvrđivanja ocene samooplodnih linija na plastičnost, tolerantnost, otpornost i adaptiranost prema višim i visokim temperaturama, vazdušnoj suši i suficitu vode.

Utvrđene su termalne karakteristike fotosintetičkog aparata proučavanih samooplodnih linija kukuruza, i to:

- temperaturna zavisnost u dijapazonu od 25 do 60°C,
- vrednosti za kritične temperature na kojima dolazi do manjih i većih strukturnih i funkcionalnih promena u tilakoidnoj membrani proučavanih samooplodnih linija,
- vrednosti za energiju aktivacije ( $E_a$ , kJ/mol) duž pravih linija pre i posle pojave kritične temperature u fotosintetično-termalnom procesu proučavanih samooplodnih linija.

Utvrđena je različita monotonost u rastućem i opadajućem delu intenziteta fotosintetično-termalne krive, što ukazuje na približno jednaku plastičnost, tolerantnost, otpornost i adaptiranost ispitivanih samooplodnih linija kukuruza prema višim i visokim temperaturama, vazdušnoj suši i suficitu vode.

Pokazano je da obe ispitivane samooplodne linije kukuruza imaju vrlo dobre fotosintetično-fluorescentne karakteristike i da nijedna linija nema izrazitiju prednost u odnosu na drugu liniju.

### ***Naznaka i zahvalnost***

Ova tematika studirana je više od tri decenije i obuhvatala je razvoj metoda, raznovrsna eksperimentalna istraživanja i teorijska razmatranja.

Za realizaciju istraživanja najveća finansijska sredstva ulagao je Institut za kukuruz "Zemun Polje", a delimično i Ministarstva za nauku Srbije i Jugoslavije (Brojevi projekta: 03E22, 12E11, 143043, 142025).

### **Literatura**

- Duvick, D.N.** (1984): Genetic contribution to yield gains of U.S. hybrid maize, 1930-1980. In W.R.Fehr, ed. "Genetic contributions to yield gains of five major Crop Plants". CSSA, Spec. Publ. 7, pp. 15-47, CSSA and ASA, Medison, WI.
- Ivanović, M., R. Petrović, G. Drinić, V. Trifunović, L. Kojić, M. Vuković, M. Mišević, G. Radović, D. Ristanović, Z. Pajić, B.V. Trifunović i D. Jelovac** (1995): Pedeset godina selekcije ZP hibrida kukuruza. Knj. rad. Simpozijuma sa međunarodnim učešćem "Oplemenjivanje, proizvodnja i iskorišćavanje kukuruza - 50 godina Instituta za kukuruz "Zemun Polje"", 28-29. septembar 1995, Beograd, Jugoslavija, str. 3-16.
- Jursinic, P.** (1986): Delayed fluorescence: Current Concepts and Status. In. "Light Emission by plants and Bacteria", Ed: Govinđee, Amesz and Fork CD, Academic Press, Orlando, Fl. USA, pp. 291-328.
- Kalauzi, A., D. Marković and Č. Radenović** (2006): Transients of delayed fluorescence induction signal and photosynthetic antennas: A possible relationship. *Mathematical Modeling Approach. Russian J. Plant Physiol.* **53** (3): 289-297.
- Kerečki B., Lj. Zarić, M. Penčić i Č. Radenović** (1986): Neki fiziološki pokazatelji otpornosti prema nepovoljnim temperaturama i njihova primena u selekciji kukuruza. Zb. rad. Naučnog skupa "Genetika i oplemenjivanje kukuruza - dostignuća i nove mogućnosti", 11-12. decembar 1986, Beograd, Jugoslavija, str. 293-308.
- Marković, D., M. Jeremić i Č. Radenović** (1996): Savremena biofizika. 4. Zakasnela fluorescencija hlorofila, izd. "Velarta", Beograd, str. 1-105.

- Marković, D., M. Jeremić, Č. Radenović and M. Schara** (1993): Irreversible structural changes in thylakoid membranes at high temperatures. Detection by luminescence and EPR. *Gen.Physiol. Biophys.* **12** (1): 37-47.
- Marković, D., M. Jeremić, Č. Radenović and Ž. Vučinić** (1987): A study of temperature induced structural change in photosynthetic system using delayed fluorescence. *J. Ser. Chem. Soc.* **52**: 331-336.
- Marković, D., Č. Radenović, L. Rafailović, S. Žeraić and M. Marković** (1999): Temperature dependence of delayed fluorescence induction curve transients. *Gen. Physiol. Biophys.* **18** (3): 257-267.
- Radenović, Č.** (1992): Proučavanje fotoindukovane bioluminescencije kod lista kukuruza. *Savrem. poljopr.* **40** (6): 15-38.
- Radenović, Č.** (1994): A study of delayed fluorescence in plant models: photosynthetic, transportation and membrane processes. *J. Serb. Chem. Soc.* **59** (9): 595-617.
- Radenović, Č.** (1997): Induction processes and activation energy of delayed chlorophyll fluorescence. *Proc. Nat. Sci. Matica Srpska* **93**: 5-14.
- Radenović Č., M. Babić, N. Delić, Z. Hojka, G. Stanković, B. Trifunović, D. Ristanović and D. Selaković** (2003b): Photosynthetic properties of erect leaf maize inbred lines as the efficient photo-model in breeding and seed production. *Genetika* **35** (2): 85-97.
- Radenović Č., M. Babić, N. Delić and D. Ristanović** (2003a): Effects of changes in thylakoid membranes - a measure for evaluation of resistance and adaptability of maize inbred lines to high temperature. *Proc. Nat. Sci. Matica Srpska* **101**: 59-69.
- Radenović, Č., M. Babić, N. Delić, I. Štarić i L. Kojić** (2002a): Новый фотосинтетическо-биолюминесцентный метод в селекции кукурузы. *Кукуруза и сорго* **4**: 21-24.
- Radenović, Č., M. Babić, Z. Hojka, G. Stanković, B. Trifunović, D. Ristanović, N. Delić i D. Selaković** (2004b): Характеристика инбредных линий кукурузы с вертикально стоящими листьями для эффективного использования в селекции. Доклады Российской академии сельскохозяйственных наук **2**: 7-9.
- Radenović Č., N. Delić, M. Babić, M. Pavlov i D. Selaković** (2002b): Termalne karakteristike fotosintetičkog aparata samooplodnih linija kukuruza. *Arh. poljopr. nauke* **63** (221-222): 61-74.
- Radenović, Č., G. Drinić i M. Ivanović** (2005): Элитные инбредные линии кукурузы с вертикально стоящими листьями. Характеристика эффективной фотосинтетической модели в селекции. *Кукуруза и сорго* **3**: 19-24.
- Radenović, Č., Z. Hojka, D. Selaković, M.M. Mišović, M. Pavlov and M. Sečanski** (2004c): Photosynthetic properties of elite erect leaf maize inbred lines and their contribution to seed production improvement. *Proc. Nat. Sci. Matica Srpska* **106**: 45-56.

- Radenović Č.** i **M. Ivanović** (2004a): Elitne inbred linije kukuruza sa uspravnim položajem listova - karakteristike efikasnog fotosintetičkog modela u oplemenjivanju. *Arh. poljopr. nauke* **65** (229): 11-24.
- Radenović Č.** and **M. Jeremić** (1996): The study of delayed light emission in plant models. *Arch. Biol. Sci.* **48** (1-2): 1-18.
- Radenović Č., M. Jeremić, D. Fidler, D. Marković** and **Ž. Vučinić** (1985): Delayed fluorescence induction and preceding darkness. *Period. biol.* **87** (2): 304-306.
- Radenović Č., M. Jeremić** i **D. Marković** (1994a): Фотоиндукционная биолюминесценция растительных систем: фотосинтетические, транспортные и мембранные процессы. Физиология и биохимия культурных растений **26** (5): 419-433.
- Radenović Č.** i **M. Somborac** (2000): Kukuruz na pragu trećeg milenijuma - sećanja, kazivanja i predviđanja, urednici Radenović Č. i M. Somborac, izd. Institut za kukuruz "Zemun Polje", Beograd
- Radenović Č., D. Marković** and **M. Jeremić** (1994b): Delayed chlorophyll fluorescence in plant models. *Photosynthetica* **30** (1): 1-24.
- Radenović Č., I. Štarić, I. Husić, M.M. Mišović, M. Filipović** and **L. Kojić** (2000): A study of functioning of thylakoid membranes in inbred lines of maize (*Zea mays* L.). *Genetika* **32** (3): 377-386.
- Radenović Č., I. Štarić, M. Ivanović, I. Husić** and **L. Kojić** (2001b): Conformational and functional changes in thylakoid membranes - parameters for evaluation of maize inbred lines resistance to temperatures and drought. *J. Sci. Agric. Research* **62** (216-217): 5-20.
- Radenović Č., I. Štarić, M. Ivanović** i **L. Kojić** (2001a): Биоломинесцентный отзыв инбредных линий кукурузы (*Zea mays* L.) на температуру и засуху. Доклады Российской академии сельскохозяйственных наук **4**: 13-16.
- Strehler, L.B.** and **W. Arnold** (1951): Light production by green plants. *J. Gen. Physiol.* **34**: 809-820.
- Trifunović, V.** (1986): Četrdeset godina moderne selekcije kukuruza u Jugoslaviji. Zb. rad. Naučnog skupa Genetika i oplemenjivanje kukuruza - dostignuća i nove mogućnosti, 11-12. decembar 1986, Beograd, Jugoslavija, str. 5-46.
- Veselovski V.A.** and **T.V. Veselova** (1990): Luminiscent Characteristic of Plants Photosynthetic Apparatus. In: *Luminiscence of Plants*, ed. Nauka, Moscow, pp. 8-78.

Primljeno: 24.08.2007.  
Odobreno: 27.09.2007.

\* \*  
\*

## The Improved Photosynthetic-fluorescence Method and its Application in Breeding and Seed Production of Maize

- Original scientific paper -

Čedomir RADENOVIĆ<sup>1,2</sup>, Goran SARATLIĆ<sup>1</sup>, Violeta ANĐELKOVIĆ<sup>1</sup>, Aleksandar RADOJČIĆ<sup>1</sup>, Dragojlo SELAKOVIĆ<sup>1</sup> and Zdravko HOJKA<sup>1</sup>

<sup>1</sup>Maize Research Institute, Zemun Polje, Belgrade

<sup>2</sup>Faculty of Physical Chemistry, University of Belgrade, Belgrade

### Summary

The application of the improved non-invasive photosynthetic-fluorescence method in maize breeding and seed production was observed in order to assess the resistance and adaptability of maize inbred lines to higher and high temperatures, as well as to drought. The studies were carried out with two maize inbred lines (ZPPL 115 and A 671).

The thermal characteristics of the photosynthetic apparatus of the investigated maize inbred lines were determined as follows: temperature dependency range from 25 to 60°C, critical temperatures at which phase transitions take place in the thylakoid membrane, causing significant structural and functional changes in the photosynthetic apparatus of the investigated inbred lines, activation energies ( $E_a$ , kJ/mol) were calculated along the straight lines before and after the occurrence of the critical temperature. The activation energy ( $E_a$ ) is a measure of the intensity of recombining responses to chlorophyll DF, and total changes in the structure and functioning of the thylakoid membranes.

The results obtained and presented parameters of total photosynthetic and thermal processes of chlorophyll DF may contribute to a more accurate characterisation of maize inbred lines in respect to their resistance and adaptability to temperatures and drought. Consecutively, this can lead to a quicker and more rational improvement maize breeding and seed production.

Received: 24/01/2007

Accepted: 27/06/2007

Adresa autora:

Čedomir RADENOVIĆ

Institut za kukuruz "Zemun Polje"

Slobodana Bajića 1

11185 Beograd-Zemun

Srbija

30

*J. Sci. Agric. Research/Arh. poljopr. nauke* 68, 243 (2007/3), 15-30